

Una aproximació etimològica 5: elements de geometria plana (II)

Jaume Solsona Villaplana

En aquest número de la revista *Nou Biaix*, continuaré amb l'etimologia de termes matemàtics que fem servir en geometria plana.

Començarem amb la de termes relatius als tipus d'angles, i per a això repassarem l'etimologia de la paraula *angle*, que ja vam donar al darrer article:

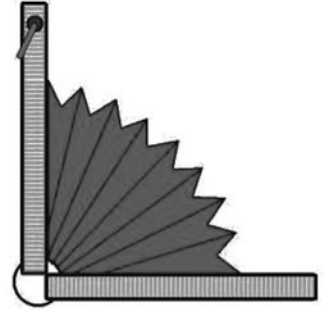
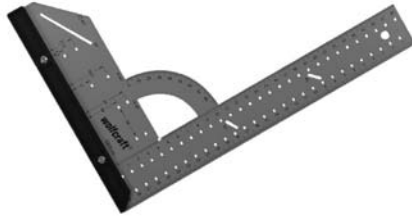
Angle: del llatí *angulus*, «angle, racó», i aquest de l'adjectiu grec ἀγκύλος, «encorbat, tort».



Angle agut: del llatí *acutus* («esmolat, fi») i aquest del grec ἀκιδωτός, «punxegut», derivat de ἀκίς, «punta».



Angle recte: de l'adjectiu llatí *rectus* («recte, dret, ben fet»), participi del verb *regere* («redreçar, dirigir»).

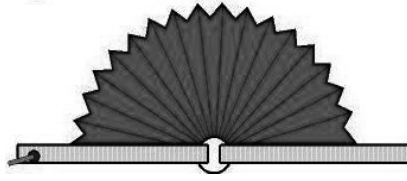


Angle obtús: del llatí *obtusus*, «triganer, poca-traça», participi d'*obtundere*, que significa «colpejar la punta per deixar-la roma». *Obtusus* és una paraula llatina composta pel prefix *ob* («enfront, contra») i *tusus* («colpejat»), participi del verb *tundere* («colpejar»).



Angle pla: del llatí *planum*, «pla, planura». La paraula llatina *planus* ve de l'arrel indoeuropea *pel-*, *plā-*, que significa «pla o extensió».

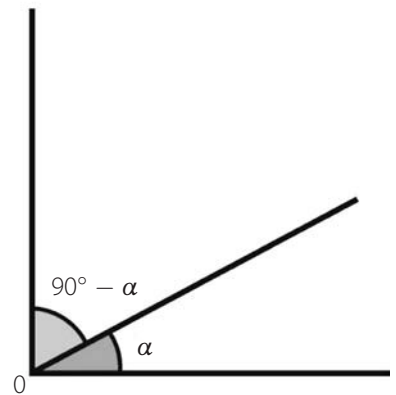




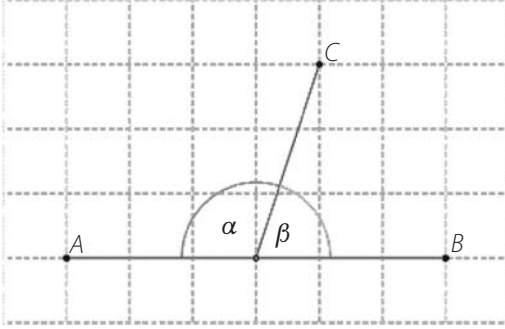
Angles adjacents: del llatí *adiacere, iacere ad*, significa «jeure o romandre al costat de». Els seus components lèxics són: el prefix *ad* («proper») i *iacere* («jeure»).



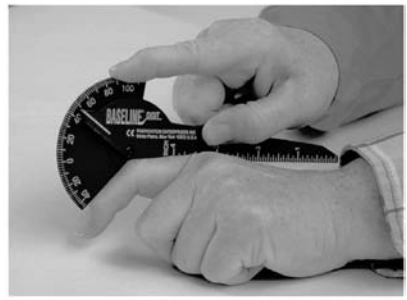
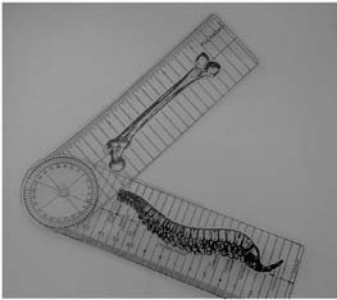
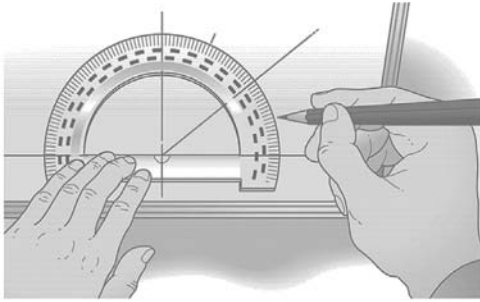
Angles complementaris: del llatí *complementum*, «que forma el complement d'una cosa i la completa o la perfecciona».



Angles suplementaris: del substantiu llatí *supplementum*, «suplement, el que s'afegeix per a suplir allò que manca», del verb llatí *suppleo, supplere*, «suplir, completar afegint allò que manca».



Goniòmetre: del substantiu grec γωνία, «angle», i del substantiu grec μέτρον, «mesura». El goniòmetre és un instrument que serveix per a mesurar angles.



Graus, minuts i segons: El matemàtic i astrònom grec Ptolemeu (segle II aC) va dividir la circumferència en seixanta parts iguals a les quals va anomenar graus. A la vegada, va dividir cada grau en seixanta minuts, *partes minut primae* (parts petites primeres) i cada minut el va subdividir en seixanta segons, *partes minutae secund* (parts petites segones). L'etimologia de les paraules grau, minut i segon és:

- **Grau:** del llatí *gradus*, «pas, esglaó».
- **Minut:** del llatí *minus*, «petit».
- **Segon:** del llatí *secundus*, «el següent».

