

PATENTS, FORMACIÓ INDUSTRIAL I INICIATIVES EMPRESARIALS DE SUBSTRAT QUÍMIC A LA CIUTAT D'ALCOI DURANT EL SEGLE XIX

**LLUÍS GARRIGÓS OLTRA; GEORGINA BLANES NADAL;
CARLOS MILLÁN VERDÚ**

DEPARTAMENT DE FÍSICA APLICADA. ESCOLA POLITÈCNICA SUPERIOR
D'ALCOI. UNIVERSITAT POLITÈCNICA DE VALÈNCIA

Resum: Entre 1866 i 1900 es van registrar prop de 50 privilegis i patents vinculats amb la indústria química consolidada a Alcoi, entre aquests, llumins, o articles de la indústria tèxtil i del paper. Gairebé el 50% d'aquestes patents se centren en els processos de comercialització de productes (preparació, envasat i comercialització), però una vintena d'ells estan clarament relacionats amb el desenvolupament de nous productes o processos. Promoure aquestes patents requereix una certa preparació científica i tècnica, per la qual cosa no és estrany trobar entre ells farmacèutics, tècnics industrials i professors de diferents escoles existents a Alcoi dedicades a la formació industrial en el moment històric considerat. En aquest treball es tracta d'establir la relació entre aquestes figures i les institucions importants, destacant-ne algunes de les propostes amb més interès tecnològic o industrial.

Paraules clau: *patents, química, indústria, educació tecnològica, Alcoi.*

* Correspondència: Carlos Millán Verdú
Escola Departament de Física Aplicada
Escola Politècnica Superior d'Alcoi
Universitat Politècnica de València
Plaça de Ferrándiz y Carbonell, s/n 03801 Alcoi
e-mail: cmillan@fis.upv.es

Alcoi's chemistry patents, industry and industrial initiatives during XIX century

Summary: Between 1866 and 1900 about fifty privileges and patents were registered with chemical interest linked to Alcoy consolidated industries in this period, such as matches or articles of textile and paper industries. Almost 50% of these patents are focused on product commercialization processes (preparation, packaging and marketing) but around twenty of them have been clearly found to be related to the development of new products or processes. The promoters of these patents required a certain scientific and technical training so it is not surprising to find among them pharmacologists, industrial technicians and teachers from different existing schools in Alcoy devoted to industrial training at the historic time considered. This paper attempts to establish the relationship between important figures and institutions emphasizing some of the proposals with a greater technological or industrial interest.

Key words: patents, chemistry, industry, technical education, Alcoy

Introducció: les llistes de patents i la seua relació amb l'estudi dels processos productius

L'estudi de les llistes de patents cobra sentit en posar-les en relació amb el desenvolupament de l'economia del país que les produeix, perquè ens informa de l'estat tecnològic de cada sector industrial. D'una banda, si són posades en relació amb el coneixement tècnic de l'època en estudi ens informen del grau de desenvolupament tecnològic per sectors; d'altra, també ens informen de les carències i necessitats estratègiques a través de l'anàlisi dels processos en què es fa més insistència. No obstant això, les conclusions obtingudes han de ser preses amb una certa cautela atès que no tot el que s'inventava era patentat ni, lògicament, contenen dades sobre la importació de maquinària de l'estranger, que també és una forma d'introduir innovació, o canvis organitzatius a nivell industrial, que també poden produir increments importants en la producció. La transferència de tecnologia per importació de maquinària és especialment aplicable al cas espanyol per tal com es va convertir en una ferramenta imprescindible per a empenyar el desenvolupament industrial i econòmic.

Com a cas que exemplifiqui la cautela que s'ha de tindre en l'obtenció de conclusions a partir de les llistes de patents, val la pena mencionar el següent. Tradicionalment s'ha insistit en el fet que durant la Revolució Industrial van ser sectors concrets els que van actuar com a motors del desenvolupament (tèxtil, metall, fabricació de béns d'equip...) arrossegant els altres (alimentació, vidre, paper, armes, fabricació d'instruments musicals...). Com fa menció J. P. Sáiz González (1999), que al seu torn es refereix al treball de R. J. Sullivan (Sullivan, 1990), els estudis sectorials de les llistes de patents no pareixen indicar açò: es constata que, si bé s'accelera la concessió de patents en els sectors mencionats, considerats com a clàssics, també experimenten un augment les patents associades als sectors menys considerats.

El que subjeu en el paràgraf anterior és que, si bé és cert que hi ha sectors que van des-

taçar per un gran augment de la productivitat, açò no és un fet que pugja ser deduït de l'anàlisi dels estudis sectorials de les llistes de patents. Sullivan ho explica assumint que pot existir diferent nivell d'innovació independentment del sistema de patents, i que poden existir altres formes d'aconseguir augments de la productivitat al marge del canvi tecnològic. Per això l'estudi de les patents deu estar subjecte a pautes que ens permeten actuar amb cautela.

A més, cada nació és un cas particular, i les llistes de patents deuen ser contemplades amb diferent òptica segons cada cas. Per raons òbvies d'indole cultural i tecnològica, el cas espanyol és diferent de l'anglès, que és l'estudiat per Sullivan. La tecnologia espanyola va avançar en gran manera a partir de la importació de maquinària i per l'experiència de tècnics estrangers que es van instal·lar ací. J. P. Sáiz González també assenyala que patentar o importar tecnologia no són vies excoents, però que tampoc no hi ha una correspondència: els sectors que més tecnologia importen no han de ser els que més patents sol·liciten. I també poguera ocórrer que els sectors tradicionalment marginats en els estudis sobre la Revolució Industrial, que han sigut mencionats en un paràgraf anterior, foren els que millor queden plasmats en el sistema de patents perquè queden al marge de la transferència de tecnologia des de l'estranger.

Allò que s'ha expressat en els paràgrafs precedents constitueix un estímul per a la utilització de les relacions del sistema de patents (prenent les cauteles pertinents) com una ferramenta més, orientada a l'estudi dels processos productius associats amb la Revolució Industrial. A més, com destaca J. P. Sáiz González: *«merece la pena estudiar el sistema de patentes en detalle, como en el caso inglés, porque puede aportar una visión global de hacia dónde tendían los procesos de innovación que se basaban en la protección monopolística del invento»*.

A continuació introduïrem un breu resum de l'evolució de la normativa legislativa aplicada a les patents en Espanya.

Evolució de la norma reguladora de la propietat intel·lectual a Espanya

El punt de ruptura cap a la implantació a Espanya del liberalisme i el sistema econòmic capitalista, amb el qual està vinculat, va ser l'entrada de l'exèrcit napoleònic en 1808. Durant l'ocupació francesa es produeixen intents reformistes tant en el bàndol dels afrancesats com en el dels revolucionaris. Els primers, els afrancesats, amb el Reial Decret de 16 de setembre de 1811, que arreplegarà els principis del dret natural aplicats a la propietat de les idees i la necessitat d'un pacte entre la societat i l'inventor, plasmats en una legislació fortament influenciada per la francesa. En el bàndol dels revolucionaris, suposem que perquè la prioritat de la guerra s'imposava a qualsevol altra qüestió, no es va arribar a legislar sobre la propietat intel·lectual, encara que s'ha d'indicar que en la Constitució de Cadis queda constància de l'interès pel desenvolupament del país i la seua relació amb els inventors i la propietat intel·lectual. Amb tot, en 1814 torna Ferran VII i totes aquestes reformes o intents de reformes són abolits.

En 1820, tras l'alçament de Riego, s'imposa l'anomenat Trienni Liberal; el rei ha d'acceptar allò que ha emanat de les Corts de Cadis i, en la línia del que interessa en el present treball, les noves Corts sorgides de l'alçament creen una legislació que regula la propietat intel·lectual. Aquesta norma es basa en la que els afrancesats van crear en 1811, sense emprar les paraules privilegi o patent per les seues connotacions absolutistes o afrancesades. Durant el seu temps d'aplicació només va patir una xicoteta modificació.

El retorn del rei en 1823 no va suposar un canvi dràstic, com es podria suposar, gràcies a la influència dels reformistes, l'economia va tenir una especial rellevància a l'hora de crear nous decrets i, com a conseqüència, la protecció de la propietat intel·lectual. Açò es constata en el Reial Decret de 26 de març de 1826, que manté les línies dels precedents, i una cosa que no ha de sorprendre sobre la base del que s'ha dit: es respecten aquelles concessions fetes sota l'empara del Decret de 1820. Encara que cal destacar que, per les lògiques connotacions, la legislació del Decret de 1826 no es justifica sobre la base del dret natural a la propietat de les idees, sinó que més aviat s'al·ludeix a motius econòmics i de generació de riquesa. Aquesta norma tindrà vigència amb la introducció de modificacions menors fins a la Restauració d'Alfons XII.

Durant el període de la Restauració Borbònica, finalitzades les guerres carlines, s'estableix un sistema bipartidista que, encara que no exempt de deficiències, procura al país una estabilitat de què no havia gaudit en anys. Açò permet als diferents governs centrar-se a estimular el desenvolupament social i econòmic. En aquesta nova conjuntura sorgeix la Llei de 30 de juliol de 1878 per a substituir el Decret de 1826. El nou decret no trenca amb la filosofia que havia inspirat els anteriors, més aïna es proposa donar resposta a les llacunes no cobertes. Es tracta d'una llei més elaborada amb la qual s'aconsegueix un augment important del nombre de sol·licituds degut, en gran manera, a l'abaratiment de les taxes i a la millora en l'estat de la tecnologia.

L'adveniment del nou segle inaugura un període complicat des del punt de vista polític i social. En canvi, des del punt de vista econòmic, de creixement, sobretot arran de la Primera Guerra Mundial i de la postura neutral per part d'Espanya. Aquest període de creixement durarà pràcticament fins a l'esclat de la Guerra Civil. En correspondència amb el que s'ha dit, en 1902 es presenta una nova llei com correspon a l'adequació als nous temps. Aquesta llei, per primera vegada, cobreix tots els aspectes de la propietat intel·lectual en el seu conjunt: patents, marques, dibuixos, mòduls, noms industrials... Finalment, en 1929 apareix el Decret llei de 26 de juliol de 1929 que tindrà vigència fins al 1986.

Com es pot comprovar pel que s'ha dit fins ara, és a partir de la invasió francesa i l'inici de les revolucions liberals quan s'estableix una fórmula de propietat de concepció clarament capitalista. A partir d'aquest moment s'inicia una evolució del sistema legal patut a colp d'esdeveniment polític que, no obstant això, ha mantingut l'esperit que va heretar de França des de 1811.

1. Relació entre indústria, formació tècnica i elits acadèmiques a Alcoi a l'última cambra del segle XIX a Alcoi

Els últims 25 anys del segle XIX van ser testimonis de la consolidació d'una xarxa d'empreses dedicades a manufactures tèxtils, papereres, metal·lúrgiques i de mistos, fonamentalment, que acrediten la vocació innovadora d'aquesta societat, la influència de la qual es va deixar sentir en una bona quantitat de poblacions properes, tals com Cocentaina, Bocairent, Ontinyent, Albaida, Benilloba, Ibi o Xixona, per citar només les més conegudes. Aquest fenomen no va ser fruit de la casualitat, sinó que es venia forjant des que el 29 d'octubre de 1828 la Real Fàbrica de Paños de Alcoy (RFPA) acordés crear i mantenir al seu càrrec l'Establecimiento Científico Artístico, dedicat a la preparació industrial dels seus alumnes. Aquest procés ja va ser estudiat per nosaltres en altres treballs anteriors (Blanes *et al.*, 1998; Blanes *et al.*, 2000; Garrigós *et al.*, 2001).

Es constata en aquests estudis, i és rellevant de destacar, la relació existent entre una determinada elit alcoiana que exerceix professions liberals —fonamentalment docència, farmàcia i medicina— i les pròpies iniciatives industrials. En realitat, es tracta més aviat d'un entramat constituït per persones que exerceixen la seva pròpia professió i que, al mateix temps, imparteixen docència a les diferents escoles industrials existents a la ciutat en el període estudiat,¹ assessoren les indústries existents o inverteixen en nous projectes; un entramat la construcció del qual, en els seus inicis, cal atribuir en una gran part a la tasca del clergue liberal Gregorio Gisbert Vilaplana (Alcoi, 1779 – Madrid, 1837), responsable en primera instància no només de la constitució del centre formatiu esmentat, sinó que hi impartís docència Juan Subercase Krets (Blanes *et al.*, 1998: 21). Gregorio Gisbert apareix, doncs, en l'epicentre d'una activitat preindustrial caracteritzada pel desenvolupament de nous projectes. És notable el cas del farmacèutic José Bisbal, qui era titular de la farmàcia coneguda com «del Campanar» i que en 1830 va matricular el seu fill, José Bisbal Llopis, a l'Establecimiento Científico Artístico de la RFPA (Blanes *et al.*, 1998: 66). La seva relació amb el metge José Batllés Torres-Amat, establert en 1833 a Alcoi, es va veure, amb tota seguretat, estimulada pel fet que aquest últim participava de l'amistat de Gregorio Gisbert, íntim amic, al seu torn, de Felix Torres i Amat, bisbe d'Astorga i oncle de José Batllés (Riera, 2002: 80).

No ha de ser casualitat, per tant, que quan en 1841 José Bisbal sol·licita una concessió

1. La *Escuela Industrial Elemental*, hereva de l'*Establecimiento Científico Artístico* de la RFPA, creada per RO de 24 de maig de 1853, persistirà en la seva activitat fins al curs 1913-1914 en el qual es transforma en l'*Escuela de Artes y Oficios de Alcoy*. D'altra banda, la primitiva *Escuela de Artes y Oficios*, creada per RD de 20 d'octubre de 1876, no començarà la seva activitat fins el 5 de novembre de 1886, i persistirà en les seves funcions fins al curs 1902-1903 en què, en virtut del RD de 17 d'agost de 1901, es transforma a l'*Escuela Elemental de Industrias*, la qual s'integra en el curs 1913-1914 a l'*Escuela de Artes e Industrias de Alcoy*. Finalment, l'*Escuela Superior de Industrias*, creada igualment en virtut del RD de 17 d'agost de 1901, s'integrarà també a l'*Escuela de Artes e Industrias de Alcoy* en el curs 1913-1914. D'acord amb tot això, entre 1886-1901 estan funcionant a Alcoi dos centres formatius que comparteixen professorat, si bé els seus objectius se centren en nivells d'alumnat diferents. Aquesta oferta s'amplia a tres centres durant el període 1901-1913.

per a la cerca de carbó a Muro, José Batllés i el seu germà Mariano Batllés, també metge encara que establert en aquesta època a València, de la Universitat de la qual va ser rector en els períodes 1840-1843 i 1854-1856, sol·licitessin sengles prospeccions de carbó a Planes (Blanes *et al.*, 1998: 28; Garrigós & Pérez, 1995: 123-151); ni que Bisbal s'associés amb un altre germà Batllés (Sebastián) per crear juntament amb Isidro Bofill, professor de mecànica oriünd d'Oriola, la fosa valenciana de ferro colat i bronzes denominada inicialment Bofill i cia.² i que en 1849 va passar a anomenar-se La Primitiva Valenciana, entitat que amb el pas dels anys es va convertir en el gresol del desenvolupament metalmeccànic valencià de la segona meitat del segle xx (Sánchez, 2009: 215).

Aquest cas permet il·lustrar l'escenari que va possibilitar que entre 1866 i 1900 se sol·licitessin més de dues-centes patents i privilegis per a persones residents a Alcoi.³ Una gran

2. José Bisbal va aportar a l'empresa el capital fundacional, 44.000 reals; la direcció tècnica va recaure en Isidro Bofill, qui va aconseguir que li atorguessin en 1845 un privilegi d'introducció denominat *Maquina noria que con fuerza de dos caballerias sube 240 arrobas de agua a la altura de 24 palmas*, disseny que va ser millorat en un altre privilegi concedit en 1852 (Arxiu Històric OEPM, privilegis 251 i 990), i finalment Sebastián Batllés assumia la funció de gestor (Sánchez, 2009: 213). L'empresa, dedicada a la construcció de maquinària, va ampliar capital dos anys després passant a anomenar-se Bofill, Batllés i Cia. En 1849 va adoptar la denominació de La Primitiva Valenciana, ramificant el seu accionariat per la zona de Múrcia gràcies a les relacions familiars dels germans Batllés (Riera, 2002: 21-22).

Després de la defunció de José Bisbal, que degué ocórrer cap al 1852, la relació entre la família Bisbal i La Primitiva Valenciana va continuar en fer-se càrrec de la participació en el negoci Eugenio Bisbal Llopis, fill de José Bisbal, segons testifica l'abundant correspondència entre Sebastián Batllés i Eugenio Bisbal existent en l'Arxiu de Múrcia, Fondo Pedro Díaz Cassou, http://www.batlles.es/otros_doc.php (consultada el novembre de 2011).

3. Altres casos de farmacèutics involucrats en el desenrotllament de projectes industrials allunyats de la seva activitat professional podem trobar-los en les activitats de Santiago Vitoria Lluch i Camilo Pérez Valor. El primer, cosí d'Eduardo Vitoria Miralles, fundador de l'Observatori de l'Ebre, S.J., llicenciat en Farmàcia i Ciències Físico-Químiques per la Universitat de València en 1897, va mantenir obert des de 1906 un despatx de farmàcia que fins a principis del present segle va estar regentat pels seus descendents. Des de 1900 i fins a 1913 va impartir docència a l'Escola Industrial i a l'Escola d'Arts i Oficis i en altres centres docents d'Alcoi (Garrigós & Pérez, 1994: 273-275). En la seva activitat com a farmacèutic cal destacar la seva dedicació a la investigació del control de processos bacterians induïts per cocos mitjançant ferments obtinguts a partir dels llevats de la cervesa i del vi. Aquestes experiències el van portar a la confecció d'específics que amb el nom genèric d'AURASA van tenir una relativa difusió en tractaments profilàctics en una època en la qual encara no es coneixien els antibiòtics i que eren fabricats sota la denominació de Laboratorio Bioquímico Vitoria. La seva afició pels processos fermentatius el va portar a participar en 1900 en el certamen científic-literari convocat pel Cercle Industrial d'Alcoi, optant al premi patrocinat per la societat cultural-recreativa «El Oriente». La seva Monografia *Sobre las diferentes clases de fermentación en general, con un estudio especial de la del vino para su mejor clasificación* va aconseguir un accésit, decisió sens dubte controvertida tenint en compte la baixa qualitat de la memòria guanyadora (Garrigós & Pérez, 1994: 274). I també el dugué a realitzar experiències enològiques destinades a l'obtenció de vi tipus Jerez en la seva propietat de Benimarfull. En 1902 va sol·licitar una patent per protegir l'elaboració de *bebidas espumosas bajo la denominación de Champagne de frutas* (patent núm. 30460). Els productes que aquesta patent havia d'emparar eren simplement succhs de fruita fermentats de forma natural als quals se'ls afegia anhídrid carbònic extern, amb això es pretenia l'obtenció de begudes lleugerament alcohòliques artificialment gasificades destinades a substituir les denominades gaseoses. La patent no va arribar a posar-se en pràctica. Pel que fa a Camilo Pérez Valor podem dir que en 1903 va

part d'elles es refereixen a dos productes bàsics en la indústria alcoiana de la segona meitat del segle XIX: el paper de fumar i els mistos; encara que es detecten també com a àrees d'interès els invents mecànics (premses i bombes, fonamentalment) i els elèctrics (comptadors, especialment). D'aquest conjunt, divuit patents i un privilegi presenten un substrat clarament químic i totes elles, o bé desenvolupen nous productes industrials, vinculats com ja s'ha dit a indústries alcoianes consolidades en el transcurs d'aquest període; o bé són fruit de l'interès dels farmacèutics per superar la crisi d'identitat de la professió farmacèutica com a conseqüència dels progressos científics assolits en la medicina i en la química al primer quart del segle XIX (Rodríguez, 2000), o del professorat de la EIEA i de la EAOA implicat, a més, a assessorar iniciatives de diversos industrials de l'època.

Aquestes patents es recullen en la Taula I, on s'agrupen en quatre apartats: A. Higiene, química domèstica i alimentació; B. Química tèxtil; C. Indústria de mistos, i D. Diversa. D'aquestes sol·licituds, només un seixanta-tres per cent va arribar a posar-se en pràctica, la qual cosa evidencia la distància entre propostes d'innovació i recursos per al seu desenvolupament o, el que és el mateix, els inventors es dirigien a un mercat enormement condicionat per les seves limitacions econòmiques. Aquesta característica ens ha portat a realitzar detalladament només la descripció de les patents incloses en els tres primers grups, per considerar-los d'un major interès per als nostres objectius.

2. Higiene, química domèstica i alimentació

2.1. Alfonso i Anguiz

Després de la mort de José Bisbal, la farmàcia que aquest regentava va passar a les mans de Rafael Alfonso Peiró.⁴ Aquest farmacèutic anuncia ja en 1864 alguns preparats d'elaboració pròpia com la «*esencia de zarza-parrilla, preparada en el extracto de leños sudoríficos de Smith y concentrada a la mayor presión del vapor*», el «*extracto pectoral de médula de vaca. Preparación utilísima para la curación de las enfermedades del pecho. La tós sea reciente ó inveterada y los catarros por pertinaces que sean, no pueden menos que ceder a este eficazísimo remedio*», el *jarabe de yoduro ferroso* o la *magnesia doble efervescente* (Martí, 1864: 356). En 1879, quan

sol·licitar una patent d'invenió titulada *Un procedimiento industrial para la fabricación de cortinas y persianas metálicas* (patent núm. 32274). En la *Guía práctica de Alicante y provincia* (Arco, 1908: 191) Camilo Pérez s'anuncia alhora com a farmacèutic i elaborador d'*azucarillos de citrato de magnesia y pastillas brea y regaliz* i també com a inventor de cortines i persianes (amb exportació a províncies).

4. En la *Guía del Forastero de Alcoy*, publicada en 1864, apareix un anunci de la Oficina de Farmacia de Rafael Alfonso (abans de Bisbal) denominada Botica del Campanar (Martí, 1864: 355). Aquest inquiet farmacèutic es va associar en 1877 amb un fabricant de paper de cognom Espinós (potser sogre o cunyat del mateix Rafael Alfonso Peiró) per registrar la marca El pez dorado a fi de distingir els productes de la seva fàbrica de paper de fumar, segons es pot deduir de la publicació d'aquesta sol·licitud a la *Gazeta de Madrid* de data 21 de febrer de 1877 (núm. 52, p. 486), en la qual es fa constar que la Societat Alfonso i Espinós, d'Alcoi, té sol·licitat aquest certificat de propietat de marca.

s'associa amb Antonio Anguiz García,⁵ sol·licita dues patents:⁶ *Procedimiento químico para determinar la presencia de la "fuchsina" en el vino y conocer aquel que no está adulterado con esta sustancia colorante* i *Procedimiento químico para ahuyentar del lecho del hombre los mosquitos, y hacer cesar inmediata y completamente el incómodo escozor de la picadura de estos insectos, objeto conseguido por los inventores del agua "anti-cinífica"* (patents núm. 371 i 372). Aquestes patents pretenien tan sols elevar a la categoria de producte comercial productes ja coneguts per químics i farmacèutics,⁷ per la qual cosa en realitat estariem parlant de marques comercials però no de processos patentables; aquestes característiques explicarien la importància de l'envàs en la sol·licitud de cada patent, dissenys que amb tota seguretat serien l'aportació d'Antonio Anguiz als nous productes comercials i que es mostren en la figura 1. Cap de les dues patents va arribar a posar-se en pràctica.



Figura 1. Dissenys dels envasos corresponents a les patents núm. 371 i 372, sol·licitades per la societat Alfonso i Anguiz en 1879.

2.2. Francisco Alfonso Espinós

Aquesta activitat comercial de la farmàcia Alfonso va ser creixent en importància a l'última cambra del segle XIX i en 1908, estant ja el negoci regentat per Francisco Alfonso Espinós,⁸

5. Antonio Anguiz García (Baeza, 1839-Alcoi, ?) era mestre de professió. En 1868 es va incorporar a una plaça d'aquest cos a Alcoi. Persona molt vinculada als cercles socials alcoians, va guanyar el primer premi en el certamen poètic convocat per a commemorar en 1876 el centenari de Sant Jordi (Castelló, *Diario Información*, Alacant, 9 setembre 2010).

6. És interessant ressaltar que l'apoderat a Madrid que representa la societat Alfonso i Anguiz en els tràmits de sol·licitud de patents era Julián (o Fabián) Bisbal. Desconeixem la seva relació amb José Bisbal.

7. L'aigua *anti-cinífica* era una dissolució aquosa al 10 % d'amoniac en aigua a la qual se li afegia un 1% d'essència de llorer (versió econòmica) o de gessamí (versió superior), mentre que la solució assajadora per a determinació de la presència de fucsina era una dissolució al 10% de clor en aigua.

8. Francisco Alfonso Espinós va iniciar la seva formació científico-tècnica a l'Escola Industrial d'Alcoi i aconseguí un premi en Física i química en el curs 1889-1890 (Blanes *et al.*, 2000: 386). Entre 1902 i 1906 Francisco Alfonso Espinós va registrar dues marques de fàbrica genèriques sense nom, en una d'elles es representava una àncora i en l'altra, un tub de pomada (núm. 9308 i 12066). També va registrar dues marques de fàbrica més, una relativa a regalèssia pectoral i una altra a bicarbonat de sosa (núm. 12664 i 13122).

fill de Rafael Alfonso Peiró, trobem proves gràfiques de l'envergadura d'aquestes activitats; en efecte en la *Guía práctica de Alicante y provincia* (Arco, 1908: 210-211) es donen notícies del taller de producció, les quals es reproduïxen en les figures 2 i 4.



Figura 2. Aspecte extern de les instal·lacions de Laboratorio Alfonso (Arco, 1908: 210-211).

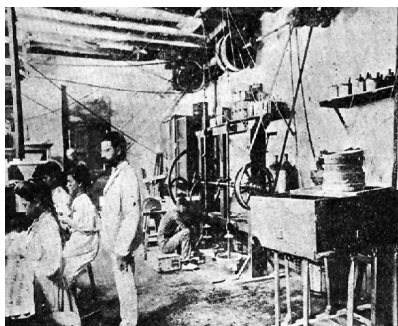


Figura 3. Taller de producció i envasat de Laboratorio Alfonso situat en la primera planta de l'edifici. En primer pla Francisco Alfonso Espinós (Arco, 1908: 210-211).



Figura 4. Magatzem de matèries primeres i taller de producció de Laboratorio Alfonso, situat en la planta superior de l'edifici (Arco, 1908, 210-211).

En 1895 Francisco Alfonso Espinós sol·licita patent d'invenció per a un nou producte industrial denominat *Insecticida Alfonso* (patent núm. 17858). En aquest cas la patent no pretén aconseguir una protecció equiparable a una marca comercial sinó que, efectivament, es proposa un producte innovador, això sí, partint dels coneixements preexistents sobre tractament de plagues. El producte proposat, clarament influenciat pels tractaments que es donaven a la vinya, consistia en una barreja en pols d'una part de sulfat de coure, dues parts de calç apagada i una part de sofre sublimat.⁹ La patent no es va arribar a posar en pràctica.

Una actuació similar, consistent a innovar sobre un producte ja existent al mercat, es presenta en el cas de la patent núm. 20939 titulada *Un nuevo producto industrial denominado sodas dulces*, sol·licitada dos anys després. En aquest cas s'actua sobre les sodes obtingudes per l'acció de l'àcid tartàric sobre el bicarbonat de sosa, producte al qual s'afegeix sucre a fi d'eliminar el sabor astringent del tartrat de sosa. La innovació reivindicada pel sol·licitant consisteix a substituir l'àcid tartàric per àcid cítric i el bicarbonat de sosa per una barreja d'aquest compost amb *crystalose*, un edulcorant artificial fabricat en l'època per la casa Heiden de Radebeul (Dresden, Alemanya),¹⁰ envasant la quantitat adequada d'àcid cítric per a la preparació d'una dosi de soda en papers blancs i la barreja corresponent de bicarbonat de sosa i *crystalose* en papers blaus.

Aquesta patent, la referent a les *sodas dulces*, és l'única del grup primer que es va arribar a posar en pràctica, si bé tan sols se'n van abonar tres anualitats i es van deixar decaure els seus drets, la qual cosa resulta indicatiu, com ja s'ha dit, del poc interès que tenia protegir uns productes comercials que s'integraven en el patrimoni popular i en la praxi quotidiana.

L'activitat de Francisco Alfonso Espinós al capdavant de la Farmàcia i el Laboratorio Alfonso es va perllongar fins a l'any 1925, en el qual la farmàcia fou traspasada a Santiago Monllor Constants.¹¹

9. Segons descriu el sol·licitant aquests components reaccionen entre si donant lloc, en part, a la formació de sulfat de calç, sulfur de calç i hidròxid de coure, quedant una altra part dels ingredients primitius sense alterar, segons anàlisis realitzades als tres, quatre, cinc i deu dies posteriors a la preparació de la barreja. No queda molt clar si se sol·licita la protecció per a un producte d'ús genèric, ja que el mateix sol·licitant aclareix que en alguns casos és convenient variar la composició mentre que en uns altres convé substituir la calç per la potassa, sosa o amoníac o pels seus carbonats; o és aconsellable substituir el sulfat de coure per sulfat de ferro, tot això en funció de la planta que es pretén tractar. Les reivindicacions se centren en l'efecte que desenvolupen l'hidròxid de coure i el sulfur de calç formats per desdoblament dels components de partida.

10. La *Crystalose* es coneix també amb el nom de Lactulosa i es tracta d'un disacàrid no present en la naturalesa encara que s'obté com un producte d'isomerització del sucre de la llet o lactosa (galacto-glucosa), constituint el seu anàleg cetònic.

11. Santiago Monllor Constans, doctor en Farmàcia per la Universitat Complutense de Madrid, va defensar el 18 d'octubre de 1884 una tesi titulada *Algo sobre el amoniaco*. L'exemplar manuscrit està custodiat a la Biblioteca de la Universitat Complutense (Miguel Alonso & Alcón Espín, 2008: 47).

3. Química tèxtil

Van ser vuit les patents sol·licitades per veïns d'Alcoi entre 1872 i 1903, les quals es poden agrupar en dues seccions: patents relatives a processos de neteja de fibres tèxtils i patents relatives a processos de tintat, les quals s'estructuren, a més, en dos moments històrics ben diferenciats: 1871-1884 i 1882-1903.

3.1. Patents relatives a processos de neteja de fibres tèxtils (1871-1884)

Les primeres patents relacionades amb la química tèxtil i sol·licitades a Alcoi són conseqüència directa de la vinculació entre el professorat de la EIA i la EAOA i els industrials alcoians. La primera d'aquestes patents és un privilegi d'invenció sol·licitat per Enrique Vilaplana Juliá¹² i Rafael Santonja Pérez¹³ en 1872 l'objecte del qual era l'obtenció de *lana regenerada procedente de los productos confeccionados con la mezcla de lana y otras fibras* (Privilegi núm. 4954) a tal fi es procedia a la destrucció del cotó en els articles *tramas-lanas* (draps) mitjançant l'ebullició dels draps en un bany d'àcid clorhídric diluït i el posterior tractament mecànic en la màquina coneguda com a *eliminadora*, la qual es representa en la figura 5b i que eliminava les partícules vegetals carbonitzades mitjançant un procés de fregament en lliscar una de les planxes de l'eliminadora sobre una altra.

Aquest procediment, bany amb àcid clorhídric diluït i tractament tèrmic, es trobava en ús en 1882, segons es detalla en la memòria corresponent a la patent núm. 2265 sol·licitada per Santiago Juliá Monllor,¹⁴ qui el març d'aqueix any va sol·licitar dues patents (núm.

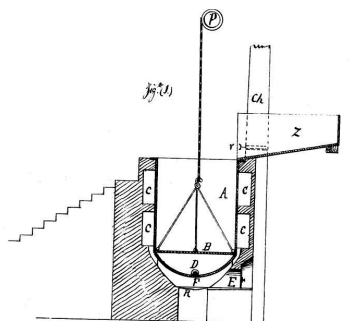
12. Enginyer industrial mecànic pel Real Institut Industrial de Madrid en 1864, Enrique Vilaplana Juliá va tenir un paper destacat en les innovacions tècniques que es produïren a Alcoi al començament de la dècada de 1870. En 1876 es va associar amb els fabricants de paper Rafael i Eduardo Matarredona Pastor i amb l'empresa metal·lúrgica local Tomas Aznar Hermanos per a sol·licitar un privilegi d'invenció titulat *Procedimiento para el fieltro mecánico y continuo del papel de fumar* (privilegi núm. 5574), i en 1878 es va associar amb Ignacio Llorca Satorre, vinculat a la fi de segle a la societat Llorca Hermanos, última empresa dedicada a la fabricació de mistos que es constitueix a Alcoi, en la sol·licitud de les marques *La Aurora*, *La Tromba* i *El Eclipse* per a distingir llibrets de paper per a fumar *que elaboran los solicitantes* (*Gazeta de Madrid* de 14 d'octubre de 1878, núm. 287, p. 427. Una breu ressenya del seu pas per la EIEA i per la EAOA s'ofereix a Blanes *et al.* (2000: 308-309).

13. Enginyer industrial per l'Escola Superior d'Enginyeria de Barcelona en 1865 (http://www.etseib.upc.edu/docs/subfons/index_alumnat_titulat_1861_1953.pdf) (consultada el novembre de 2011). No apareix vinculat a cap centre d'ensenyament alcoià. Va ser diputat provincial per Alcoi en 1868, activitat que, indubtablement, el va posar en contacte amb diferents poblacions de la zona nord de la província, realitzant propostes de proveïment o comunicacions com la d'una línia fèrria entre Alacant i Xàtiva per Alcoi (en la pàgina 195 de la *Gazeta de Madrid* del 19 de juliol de 1879 es publica una autorització a Rafael Santoja Pérez perquè en el termini d'un any s'estudiï aquest traçat) o el proveïment d'Alacant amb aigua procedent de la Torre de les Maçanes. En la guia Martí d'Alcoi (Martí, 1864: 341) figura com a fabricant de draps domiciliat en el carrer Sant Rita, 25, Nicolás Santonja Pérez, possiblement germà de Rafael Santonja Pérez. (<http://dglab.cult.gva.es/ArxiuHistoricAlacant/documents/Estudio.042011.Torremanzanas.pdf>; consultada el novembre de 2011).

14. Va començar els estudis d'enginyer industrial a l'escola de Barcelona, si bé no els va concloure. (http://www.etseib.upc.edu/docs/subfons/index_alumnat_no_titulat_1851_1900.pdf; consultada el novembre de 2011). El 17 de gener de 1882 s'incorpora a l'EAOA amb el títol de doctor en ciències. Una breu ressenya del seu pas per la EIEA i per la EAOA s'ofereix a

2265 i núm. 2266) referents a un *procedimiento para la carbonización de las materias vegetales que puedan acompañar a la lana en sus estados de vellón, tejido, trajo y desecho, por medio de la acción de uno ó mas gases sobre dichas materias y á una temperatura mas ó menos elevada*. La primera d'elles es refereix al procediment en si encara que de forma genèrica, ja que no detalla els gasos en concret a emprar, mentre que la segona se centra en el disseny d'un aparell per a desenvolupar el procediment descrit en la primera.

A



B

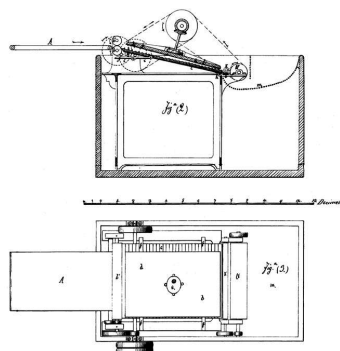


Figura 5a. Caldera descrita en el privilegi d'invençió núm. 4954 sol·licitat en 1872 per Enrique Vilaplana Juliá i Rafael Santonja Pérez per a la desagregació química mitjançant un bany amb àcid clorhídric diluït de la llana barrejada amb fibres vegetals de la qual es pretén eliminar les fibres vegetals contingudes.

Figura 5b. Eliminadora descrita en el privilegi d'invençió núm. 4954 sol·licitat en 1872 per Enrique Vilaplana Juliá i Rafael Santonja Pérez en la qual la matèria primera (llana amb fibres vegetals) ja tractada mitjançant un bany amb àcid clorhídric diluït, és sotmesa a calefacció i a un procés mecànic a fi d'eliminar-ne les fibres vegetals carbonitzades.

Blanes *et al.* (2000: 295-296). Santiago Juliá va sol·licitar el 1884 una patent relativa a *Un procedimiento industrial de preparaci3n de papel de fumar en sus diferentes clases para obtener directamente los cigarrillos emboquillados* (patent núm. 4277) per a aix3 es va associar amb dos empresaris locals del ram del paper de fumar: Miguel Masía Molt3 i Celestino Durá Sanchiz. Les primeres notícies de Miguel Masía Molt3 són de l'any 1866 quan sol·licita la marca *Sistema métrico-decimal* per a distingir els seus llibrets de paper de fumar (*Gazeta de Madrid* del 30 d'abril de 1866), i aquesta és una de les últimes sol·licituds sense número d'expedient assignat i en la qual s'explicita Fábrika de Miguel Masía y Molt3, Alcoy. En les dates considerades Miguel Masía Molt3 consta com a soci gerent de la raó social i mercantil Ridaura y Compañía en diversa documentació administrativa publicada en la *Gazeta de Madrid* relativa a sol·licituds o concessió de diverses marques per a distingir paper de fumar (22 de juny de 1879, núm. 175: p. 831; 27 de setembre de 1882, núm. 270, p. 892) i apareix com a sol·licitant en solitari de sis patents, totes elles relatives a processos d'elaboració o comercialització de paper de fumar. Respecte a Celestino Durá Sanchiz, sabem que en 1885 era el gerent de la raó social Celestino Durá y Cía, Fábrika de papel, Alcoy, segons consta en les sol·licituds de les marques per a distingir llibrets, carteres i raimes de paper de fumar *La Espina* (*Gazeta de Madrid* del 20 de gener de 1885, núm. 20, p. 184) i *La Prensa i La Elegante* (*Gazeta de Madrid* del 17 de novembre de 1885, núm. 321: p. 568); que en aquell mateix any, 1885, va sol·licitar una patent d'invençió referent a un aparell destinat a engomar paper de fumar (patent núm. 5397) la qual va ser modificada un any després mitjançant un certificat d'addició (patent núm. 5742).

Seguidament s'extrauen de la memòria de la primera patent alguns paràgrafs que considerem d'interès per a la comprensió de les dues:

«... los métodos indicados anteriormente, únicos conocidos hasta hoy en España y que podemos llamar por vía húmeda, consisten, ó en la inmersión de las materias que se desean carbonizar en un baño, y su exposición a una fuerte temperatura, ó en la inmersión y cocción en una disolución; y estas disoluciones ó baños pueden ser de ácidos solos, ó de un líquido preservador antes del ácido, ó de cuerpos salinos especiales.»

«... cuando en vez de hacer obrar sobre la celulosa de los vegetales los ácidos al estado de disolución se les obliga á que actúen sobre la misma al estado gaseoso. Si después de la acción elevamos la temperatura del medio en que se hallen los principios vegetales, estos se desagregarán completamente.»

En la memòria de la segona patent es descriu, sense fer referència a cap plànol, un forn de carbonització integrat per dues cambres, una d'interna, que rep les matèries que es desitja tractar, i una altra d'externa. Entre ambdues cambres hi circulen els gasos àcids que serveixen per carbonitzar les matèries vegetals de la llana, així com els residus gasosos d'aquesta carbonització. Ambdues cambres tenen una paret comuna que sustenta la porta metàl·lica que permet l'accés a la cambra interna. Un sistema de vàlvules permet, en teoria, la introducció dels àcids gasosos a la cambra interna, l'eixida dels gasos de carbonització a la cambra externa i l'eixida dels residus gasosos a una cambra de fums. Les dues cambres s'escalfen conjuntament amb un únic focus de calor. A diferència del privilegi d'Enrique Vilaplana Juliá, cap d'aquestes dues patents va arribar a posar-se en pràctica.

Millor sort va tenir, perquè aquesta sí que es va posar en pràctica, la patent del procés registrat en 1884 per Modesto Pérez Satorre, persona vinculada al comerç alcoià (patent d'invenió núm. 4598). En aquest procés es recrea la idea plantejada per Juliá Monllor i la matèria primera és introduïda en calaixos metàl·lics amb fons construït per filferros entrellaçats i situats a l'interior d'un forn de fàbrica. Quan el conjunt es troba a temperatura suficient, s'introdueix a través d'un embut (P en el plànol de la figura 6) una dissolució aquosa d'àcid clorhídric barrejat amb bisulfit de sosa, barreja que en entrar en contacte amb les parts calentes de la instal·lació (la rasadora del forn era una planxa de ferro) provoca l'evaporació de l'aigua i queda l'àcid clorhídric en fase gasosa. Amb açò s'evita el pas previ de l'ebullició de les borres contemplat en el procés de Vilaplana Juliá i Santonja Pérez, encara que per a açò és necessari tancar hermèticament el receptacle on es troben situats els calaixos amb la matèria primera. Acabat el procés, els calaixos s'extrauen del receptacle en el qual s'han col·locat a l'inici amb l'ajuda d'unes guies.

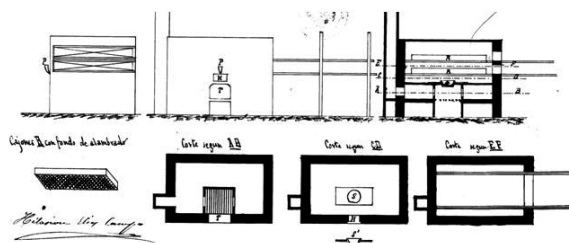


Figura 6. Esquema de la instal·lació descrita en la patent d'invenió núm. 4598 sol·licitada en 1884 per Modesto Pérez Satorre per a recuperar la llana de la borra en les quals apareixia barrejada llana amb fibres vegetals.

En aquell mateix any de 1884 l'industrial Romualdo Boronat Terol va sol·licitar una patent que reivindicava *Un procedimiento para limpiar, depurar y desinfectar la borra de lana* (patent núm. 3927). L'argument emprat pel sol·licitant de la patent feia referència al fet que els processos ordinaris emplets per a eliminar les fibres vegetals de la borra no aconseguien destruir microorganismes que acabaven danyant els teixits que es confeccionaven amb llana regenerada; per açò proposa un procés consistent en: primer, ebullició de la borra, una vegada eliminades les fibres vegetals,¹⁵ en una caldera amb aigua durant uns minuts; segon, addició d'àcid sulfúric a la caldera amb la borra i aigua en ebullició a bastament per a disminuir en 5 o 6 graus centígrads la temperatura, i, tercer, llavat de la borra amb aigua a temperatura ordinària. Aquesta patent no va suscitar cap interès i no va arribar a posar-se en pràctica, i açò pel fet que l'àcid sulfúric substituïa la funció que l'àcid clorhídric realitzava en les patents ja descrites amb el perjudici d'obtenir unes fibres regenerades de menor consistència que les obtingudes mitjançant tractament amb àcid clorhídric.

3.2. Patents relatives a processos de tintat (1882-1903)

La primera patent relativa al tintat de fibres va ser sol·licitada per Enrique Vilaplana Juliá el novembre de 1882 i reivindicava *Un nuevo procedimiento de teñir en cálido las fibras vegetales, algodón cañamazo, lino, yute, etc.* (patent núm. 2794).

Aquest procediment consistia a sotmetre la fibra, ja lliure de gomes i resines, a l'acció, mitjançant la immersió en un bany únic, d'una solució d'una mordenta i una base colorant constituïda per clorat potàssic i anilina¹⁶ a la qual posteriorment se li afegia bicromat potàssic al mig àcid (àcid sulfúric). Les proporcions relatives de solució inicial, bicromat potàssic

15. En els tallers modestos l'eliminació de les fibres vegetals es realitzava únicament per procediments mecànics mitjançant màquines desgranadores sense recórrer al rentat en calent amb àcid clorhídric.

16. La solució inicial s'obtenia barrejant dues dissolucions; la primera era una dissolució de 4,5 kg d'acetat potàssic i 5,25 grams de clorhidrat amònic en 100 litres d'aigua; la segona s'aconseguia en barrejar 26 kg d'anilina amb 18 o 19 kg d'àcid clorhídric (sense especificar la seva concentració).

i àcid sulfúric permetien obtenir una gamma de tints que anaven del negre al blau, passant pel gris blavós.

Dues patents més relatives al tintat de fibres vegetals i llanes es van sol·licitar entre 1885 i 1903 per part d'industrials alcoians.

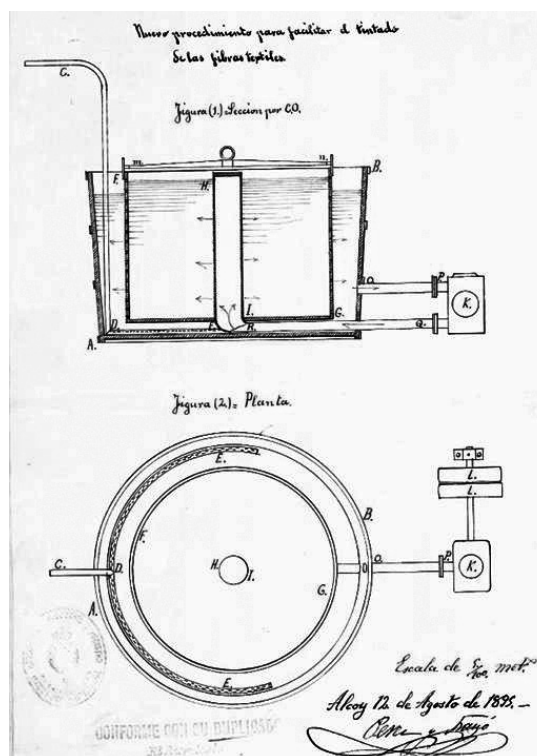


Figura 7. Sistema de circulació dels banys reivindicat en la patent núm. 17840 sol·licitada per la raó social Pérez y Arañó en 1895.

De la primera només en podem citar algunes generalitats atès que no s'ha pogut consultar l'expedient a causa del seu mal estat. Aquesta patent va ser sol·licitada en 1885 per Juan Lluch Arços¹⁷ i va arribar a posar-se en pràctica (patent núm. 5215). El títol de la patent, *Un procedimiento químico para tinter las sustancias vegetales de las piezas de lana después de elaboradas estas, sin que las sustancias animales de las mismas sufran alteración ninguna en su colorido*, suggereix un procediment que evitava la distorsió del tintat en draps de llana reci-

17. No tenim referències biogràfiques d'aquest personatge. En 1902 va sol·licitar una patent titulada *Un sistema especial de caldeo aplicable a las calderas de todas clases incluso los generadores de vapor* (patent núm. 29536). Pel que pensem devia tractar-se d'un tècnic vinculat amb alguna de les empreses de maquinària locals.

clats en els quals encara quedaven restes de cotó després de sotmetre aquests draps a un procés d'eliminació de fibres vegetals, la qual cosa testifica la vigència del privilegi de Vila-plana Juliá, segons s'ha dit.

En 1895 la raó social *Pérez y Arañó*¹⁸ va sol·licitar una patent d'invenció relativa a *Un nuevo procedimiento para facilitar el tintado de las fibras textiles* (patent núm. 17840), la qual va arribar a posar-se en pràctica i reivindicava una circulació contínua dels banys gràcies a la propulsió dels líquids mitjançant una bomba centrífuga capaç de sostenir-ne l'ebullició mitjançant l'ús del vapor (vegeu la figura 7).

4. Indústria de fabricació de mistos

Entre 1866 i 1900 es van sol·licitar una vintena de patents i privilegis d'invenció relacionades amb la fabricació en Alcoi, encara que la major part es referien als processos d'envasament i comercialització¹⁹ i tan sols tres d'aquestes patents poden classificar-se d'interès químic; d'elles, dos van arribar a posar-se en pràctica.

La primera d'aquestes tres patents va ser sol·licitada per Antonio Vilaplana Llorens²⁰ en 1886 i es titulava *Un nuevo procedimiento para la confección de pastas fosfóricas empleando la destrina* (sic) (patent núm. 5578). El procediment reivindicat era el següent:

«Composición fosfórica:

Agua	3,500 kg
Acido sulfúrico u otro ácido	0,020 kg
Destrina	3,700 kg
Fosforo	1,779 kg
Minio atacado por el ácido nítrico	14,000 kg

18. Antonio Cayetano Arañó i Faura, nascut a Catalunya, va constituir a Alcoi la raó social *Pérez y Arañó*, la seu social de la qual en 1864 (Martí, 1864: 343) estava a Sant Llorens, 14. Desconeixem la identitat de l'altre soci.

19. Aquestes patents i privilegis es referien, en general, a processos de confecció d'envasos per a mistos i a la publicitat. En les sol·licituds apareixen noms molt vinculats a aquesta indústria, com Pablo Colomina Pérez, Vicente Miró Martí —pare de Vicente Miró Laporta— Rigoberto Albors Monllor, Agustín Gisbert Vidal o Miguel Serra Pérez, si bé tres d'elles es refereixen a maquinària, és interessant destacar les referents a la màquina per a l'elaboració de mistos en procés continu, patent sol·licitada per Mariano Moltó Valls en 1886, amb una modificació reivindicada en 1888 (patents núm. 5663 i 7902), és a dir, dos anys abans que Ebenezer Beecher sol·licitara a EUA la protecció per a la seva pròpia màquina, efemèride que tradicionalment s'ha considerat com l'inici dels processos de mecanització d'aquesta indústria (Crass, 1941).

20. Antonio Vilaplana Llorens va cursar els estudis de perit químic i mecànic en la EIEA i va ser el director tècnic de la fàbrica de mistos de la raó social *Viuda de E. Bisbal* (Garrigós et al., 2001: 312). En 1894 va sol·licitar una patent relativa a un nou tipus d'envàs per a mistos (patent núm. 15617). L'any 1917 va sol·licitar tres patents sobre l'obtenció d'un producte industrial fabricat amb carbonat càlcic i carbonat magnèsic destinat a modificar la pasta de paper emprada en el procés de fabricació del paper de fumar.

Modo de hacer la composición fosfórica

Se disuelve la Destrina en el agua ya acidulada, se calienta dicha disolución a la temperatura de 80° ó 90° grados centígrados, se introduce el fósforo, y se hace la emulsión agitando dicha mezcla con mucha rapidez pues no haciéndolo así, se precipitaría el fósforo, a medida que se enfria la disolucion; en este caso podrá remediarse, volviendo a calentar la disolución y añadir unos setecientos gramos de goma; cuando ya este completamente fría la dicha emulsion, se añade el minio atacado por el Acido nítrico en pequeñas cantidades.

Podrá hacerse omisión del ácido en todo o parte, siempre que se desee obtener la pasta fosfórica mas ó menos dura, ó que el minio atacado por el ácido nítrico resulte mas ó menos ácido.»

Un any més tard, Antonio Vitoria Miralles²¹ va sol·licitar una patent reivindicant *Un procedimiento para hacer impermeables las cabezas inflamables de las cerillas fosfóricas* (patent núm. 7695), la qual no va arribar a posar-se en pràctica, probablement a causa de la senzillesa del procediment que es volia protegir i que consistia únicament a envernissar els caps una vegada confeccionats i secs els mistos. L'assecat posterior després de l'envernissat finalitzava el procés.

Finalment, en 1893 Casimiro Llorca Satorre, comerciant de professió encara que integrat en la raó social Llorca Hermanos establida a Alcoi com a productora de llumins en 1889 (Garrigós *et al.*, 2001: 327 i 332-333), va sol·licitar una patent que portava per títol *Una pasta química inflamable por frotación en los cuerpos duros* (patent núm. 14661) que reivindicava una pasta per a l'elaboració del cap dels mistos composta a parts iguals de fulminat de mercuri, clorat potàssic o de bari i sulfur d'antimoni. Encara que la patent va arribar a posar-se en pràctica, no cal pensar en una generalització d'aquest tipus de pastes per raons de seguretat, i també econòmiques.

Conclusions

1. Es constata la participació de metges i, fonamentalment, de farmacèutics en el desenvolupament industrial alcoià recolzant iniciatives relacionades amb la cerca de recursos energètics i amb la protecció de la propietat industrial en el segle XIX.
2. És nítida la influència del professorat dels centres de formació tècnica establits en el segle XIX a Alcoi en el desenvolupament de projectes industrials de tota índole.
3. S'evidencia un gran dinamisme en la pròpia societat alcoiana pel que fa a iniciatives industrials, característica, aquesta, que explica el trànsit de membres d'una mateixa família d'una activitat industrial a una altra, així com l'entramat que s'observa entre relacions familiars i activitats professionals i industrials.

21. Tenint en compte la coincidència de cognoms i les dates considerades, tot fa pensar que es tracta d'un germà d'Eduardo Vitoria Miralles, S.J., fundador de l'Institut Químic de Sarrià.

4. Les innovacions industrials de substrat químic detectades es refereixen quasi amb exclusivitat a tres àrees: la recuperació de draps per a la indústria tèxtil o paperera; la indústria dels mistos, que va acabar en mans de l'Estat a principis del segle xx, i una incipient indústria de productes químic-farmacèutics, representada fonamentalment pel Laboratorio Alfonso i el Laboratorio Bioquímico Vitoria, i que no va arribar a quallar.

Glossari

EIEA	<i>Escuela Industrial Elemental de Alcoy</i>
EAOA	<i>Escuela de Artes y Oficios de Alcoy</i>
OEPM	<i>Oficina Española de Patentes y Marcas</i>
RFPA	<i>Real Fábrica de Paños de Alcoy</i>

Bibliografia

ARCO GARAY, R. (1908), *Guía práctica de Alicante y provincia*, Madrid.

BLANES NADAL, G.; GARRIGÓS OLTRA, LL.; SEBASTIÀ ALCARAZ, R. (1998), *Antecedents de l'Escola Industrial d'Alcoi: El Establecimiento Científico-Artístico de la Real Fábrica de Paños d'Alcoi*, Barcelona, Institut d'Estudis Catalans, Societat Catalana d'Història de la Ciència i de la Tècnica.

BLANES NADAL, G.; GARRIGÓS OLTRA, LL.; SEBASTIÀ ALCARAZ, R.; MILLÁN VERDÚ, C. (2000), *Los orígenes de la enseñanza industrial en Alcoi*, Alacant, Institut de Cultura «Juan Gil Albert», Diputació Provincial d'Alacant.

CRASS, M.F. (1941), «A history of Match Industry. Part VIII Earling Manufacturing Procedure», *Journal of Chemical Education*, **18**, (8), 380-384.

GARRIGÓS OLTRA, LL.; BLANES NADAL, G.; MILLÁN VERDÚ C.; SEBASTIÀ ALCARAZ, R. (2001), «Algunas consideraciones sobre la industria cerillera en España: El caso de Alcoi». A: GARRIGÓS OLTRA, LL.; BLANES NADAL, G. (coords.), *150 anys de la consolidació de l'ensenyament industrial a Alcoi*. Alcoi, Escola Politècnica Superior d'Alcoi, Universitat Politècnica de Valencia.

GARRIGÓS OLTRA, LL.; PÉREZ FILLIOL, J.L. (1994), *Panorama històric de la química en Alicante*, Alacant, Instituto de Cultura «Juan Gil Albert», Diputació provincial d'Alacant.

GARRIGÓS OLTRA, LL.; PÉREZ FILLIOL, J.L. (1995), «La liberalización del subsuelo en la zona geográfica de influencia de Alcoi (1840-1868)», *Eines*, 123-151, Alcoi, Institut de Batxillerat «Pare Eduard Vitoria».

MARTÍ CASANOVA, J. (1864), *Guía del Forastero en Alcoi*, Alcoi José Martí. [Ed. Facsímil París-Valencia, 1990.]

MIGUEL ALONSO, A.; ALCÓN ESPÍN, F. (2008), «Las tesis doctorales de farmacia defendidas en España durante el siglo XIX», *Quaderns de l'Institut Antonio de Nebrija*, 11/1, 25-66. (<http://kusan.uc3m.es/CIAN/index.php/CIAN/article/viewFile/477/159>; consultada el novembre de 2011).

RIERA, C. (2002), *Els germans Batllés Torres-Amat metges moianesos*, Barcelona, Publicacions del seminari «Pere Mata», Universitat de Barcelona, núm. 102. (<http://www.ramc.cat/publicacions/102-Els%20germans%20Batlles%20Torres%20Amat.pdf>; consultada el novembre de 2011).

RODRIGUEZ NOZAL, R. (2000), «The spanish pharmacy before the industrialization of medicaments. The struggle for the professional survival». A: EMPTOZ, G.; ACEVES-PASTRANA, P. *Between the natural and the artificial dyestuffs and medicines*, Proceedings of the XXth International congress of History of Science, vol. II, Turnhout (Belgium), Brepols Pub., 81-92.

SÁIZ GONZÁLEZ, J. P. (1999), *Invençió, patents e innovació en la Espanya Contemporànea*, Madrid: OEPM.

SÁNCHEZ ROMERO, M. A. (2009), *La Industria Valenciana en torno a la Exposición Regional de 1909*, tesis doctoral inèdita, UPV. (<http://riunet.upv.es/bitstream/handle/10251/7029/tesisUPV3195.pdf>; consultada el novembre de 2011).

SULLIVAN, R. J. (1990), «The Revolution of Ideas: Widespread Patenting and Invention during English Industrial Revolution», *The Journal of Economic History*, **50**, (2), 349-362.

Grup de patents	Tipus de patent	Sol·licitant	Any sol·licitud	Núm. Patent	Gràfics	Títol	Posada en pràctica
A. HIGIENE, QUÍMICA DOMÈSTICA I ALIMENTACIÓ	Producte	Alfonso Peiró, Rafael- Anguiz Gardá, Antonio	1879	372	Sí	Procedimiento químico para ahuyentar del lecho del hombre los mosquitos, y hacer cesar inmediata y completamente el incómodo escozor de la picadura de estos insectos, objeto conseguido por los inventores del agua Anti-Cinifica.	NO
	Producte	Alfonso Espinós, Francisco	1895	17858	NO	Un nuevo producto industrial denominado «Insecticida Alfonso».	NO
	Producte	Alfonso Peiró, Rafael- Anguiz Gardá, Antonio	1879	371	Sí	Procedimiento químico para determinar la presencia de la NO fuchsin en el vino, y conocer aquel que no está adulterado con esta sustancia colorante.	NO
B. QUÍMICA TÈXTIL	Producte	Espinós, Francisco Alfonso (sic)	1897	20939	NO	Un nuevo producto industrial denominado «Sodas Dulce». Si	
	Procés	Vilaplana Juliá, Enrique * Rafael Santonja Pérez	1872	**P-4954	Sí	Procedimiento para obtener lana regenerada procedente Si de los productos confeccionados con la mezcla de lana y otras fibras.	
	Procés	Juliá Monllor, Santiago *	1882	2265	NO	Un procedimiento para la carbonización de las materias vegetales que puedan acompañar a la lana en sus estados de vellón, tejido, trapo y deshecho, por medio de la acción de uno o más gases sobre dichas materias y a una temperatura más o menos elevada.	NO
	Equipment	Juliá Monllor, Santiago *	1882	2266	NO	Un aparato económico para carbonizar las materias vegetales que puedan acompañar a la lana en sus varios estados de vellón, tejido, trapo o deshecho, por el procedimiento de la acción directa de uno o más gases, a cierta temperatura sobre dichas materias.	NO
	Procés	Vilaplana Juliá, Enrique *	1882	2794	NO	Un nuevo procedimiento de teñir en caliente las fibras vegetales, algodón, cañamazo, lino, yute, etc.	NO
	Procés	Modesto Pérez Satorre	1884	4598	Sí	Un aparato para quemar el algodón del trapo y utilizar la parte de la lana del mismo.	SI

Procés	Boronat Terol, Romualdo	1884	3927	NO	Un procedimiento para la limpieza, depuración y desintoxicación de la borra de lana.	NO
Procés	Lluich Espinos, Juan	1885	5215		Un procedimiento químico para tinter las sustancias vegetales de las piezas de lana después de elaboradas estas, sin que las sustancias animales de las mismas sufran alteración ninguna en su colorido. NO S'HA POGUT CONSULTAR PER MAL ESTAT DE L'EXPEDIENT	SI
Equipament	Pérez y Arañó	1895	17840	SI	Un nuevo procedimiento para facilitar el tintado de las fibras textiles.	SI
Procés	Vitória Miralles, Antonio	1887	7695	NO	Un procedimiento para hacer impermeables las cabezas inflamables de las cerillas fosforicas.	NO
Producte	Llorca Satorre, Casimiro	1893	14661	NO	Una pasta química inflamable por frotación en los cuerpos duros.	SI
Producte	Vilaplana Llorens, Antonio	1886	5578	NO	Un nuevo procedimiento para la confección de pastas fosforicas empleando la dextrina.	SI
Procés	Laporta Valor, Francisco *	1881	2126	SI (fotografies del producte)	Un procedimiento fotolitográfico y fototipográfico, o sea, para trasladar los clichés fotográficos tomados del natural o de todo aquello que acuse en la fotografía tintas de continuidad o medias tintas; a la piedra o plancha metálica como dibujadas o grabadas sobre ellas de forma que aprovechen como materias litográficas o tipográficas para su reproducción por medio de la prensa.	SI
Procés	Silvestre Blesa, Francisco	1897	20548	SI	Un procedimiento químico para formar un espejo reflector, bien en las mismas bombillas y tulipas de las lámparas eléctricas de incandescencia, bien en una parte a ellas adaptable.	NO
Producte	Barceló Brutinel, Adolfo	1899	23749	NO	Un nuevo producto industrial denominado «Pasta aisladora de circuitos eléctricos».	NO
Equipament	Botella Pérez, Fernando	1898	23474	SI (+ foto annexa)	Un aparato para producir o almacenar automáticamente el gas acetileno.	NO

* Patents sol·licitades per professors de l'Escola Industrial Elemental (EIEA) o de l'Escola d'Arts i Oficis (EAOA).
** Privilegi.

Taula I. Patents d'interès químic sol·licitades a Alcoi entre 1866 i 1905 (núm. 1-35199)
(Taula d'elaboració pròpia confeccionada a partir dels expedients de patents subministrats per l'arxiu de l'OEPM.)